

**Охрана окружающей среды и природопользование
Гидрометеорологическая деятельность**

**ПРАВИЛА ПРОВЕДЕНИЯ СПЕЦИАЛИЗИРОВАННЫХ
АГРОМЕТЕОРОЛОГИЧЕСКИХ НАБЛЮДЕНИЙ И РАБОТ**

**Ахова навакольнага асяроддзя і прыродакарыстанне
Гідраметэаралагічная дзейнасць**

**ПРАВИЛЫ ПРАВЯДЗЕННЯ СПЕЦЫЯЛІЗАВАННЫХ
АГРАМЕТЭАРАЛАГІЧНЫХ НАЗІРАННЯУ І РАБОТ**

Издание официальное



Минприроды

Минск

Ключевые слова: испарение с поверхности почвы и растительного покрова, почвенная испарительная площадка, почвенный испаритель, почвенный дождемер, гнездо испарителя, постоянный воднобалансовый участок

Предисловие

Цели, основные принципы, положения по государственному регулированию и управлению в области технического нормирования и стандартизации установлены Законом Республики Беларусь «О техническом нормировании и стандартизации».

Цели, основные принципы, положения по государственному регулированию и управлению техническим нормированием и стандартизацией в области охраны окружающей среды установлены Законом Республики Беларусь «Об охране окружающей среды».

1 РАЗРАБОТАН Государственным учреждением «Республиканский гидрометеорологический центр»

ВНЕСЕН Департаментом по гидрометеорологии Министерства природных ресурсов и охраны окружающей среды Республики Беларусь

2 УТВЕРЖДЕН И ВВЕДЕН В ДЕЙСТВИЕ постановлением Министерства природных ресурсов и охраны окружающей среды Республики Беларусь от « » _____ 201_ г.
№ _____

3 ВВЕДЕН ВПЕРВЫЕ (с отменой Методических рекомендаций по производству наблюдений за испарением с почвы и снежного покрова, Л.: Гидрометеиздат, 1991)

Настоящий технический кодекс установившейся практики не может быть воспроизведен, тиражирован и распространен в качестве официального издания без разрешения Министерства природных ресурсов и охраны окружающей среды Республики Беларусь

Содержание

1	Область применения	1
2	Нормативные ссылки	1
3	Термины и определения	2
4	Общие положения	2
5	Правила организации наблюдений за испарением с поверхности почвы и растительного покрова, приборы и оборудование.....	3
6	Правила проведения наблюдений и работ за испарением	14
7	Обработка наблюдений	20
8	Правила оформления документации по наблюдениям и работам за испарением	22
Приложение А	(обязательное) Форма книжки КСХ-9 Книжка для записи наблюдений за испарением с поверхности почвы и растительного покрова по почвенным испарителям.....	25
Приложение Б	(обязательное) Форма таблицы ТСХ-65 Таблица измерения величин испарения с почвы и растительного покрова.....	32
Библиография	34

ТЕХНИЧЕСКИЙ КОДЕКС УСТАНОВИВШЕЙСЯ ПРАКТИКИ

**Охрана окружающей среды и природопользование
Гидрометеорологическая деятельность
ПРАВИЛА ПРОВЕДЕНИЯ СПЕЦИАЛИЗИРОВАННЫХ
АГРОМЕТЕОРОЛОГИЧЕСКИХ НАБЛЮДЕНИЙ И РАБОТ****Ахова навакольнага асяроддзя і прыродакарыстанне
Гідраметэаралагічная дзейнасць
ПРАВИЛЫ ПРАВЯДЗЕННЯ СПЕЦЫЯЛІЗАВАННЫХ
АГРАМЕТЭАРАЛАГІЧНЫХ НАЗІРАННЯУ І РАБОТ**

Environment protection and management of natural resources
Hydrometeorological activity
Rules for arranging specific agrometeorological
observations and works

Дата введения 2013-09-01**1 Область применения**

Настоящий технический кодекс установившейся практики (далее – технический кодекс) устанавливает правила проведения специализированных агрометеорологических наблюдений и работ за испарением с поверхности почвы и растительного покрова, правила производства наблюдений, в том числе выполнение измерений, их первичную обработку и правила ухода за приборами и оборудованием.

Технический кодекс предназначен для структурных подразделений государственной гидрометеорологической службы, осуществляющих гидрометеорологические наблюдения и работы за испарением с поверхности почвы и растительного покрова, а также для других производителей гидрометеорологической информации, не входящих в государственную гидрометеорологическую службу и осуществляющих такие наблюдения.

Требования настоящего технического кодекса обязательны для структурных подразделений государственной гидрометеорологической службы и для других производителей гидрометеорологической информации, не входящих в государственную гидрометеорологическую службу, осуществляющих наблюдения, контроль и обобщение результатов наблюдений.

Положения настоящего технического кодекса могут применяться в качестве пособия в организациях образования гидрометеорологического профиля.

2 Нормативные ссылки

В настоящем техническом кодексе использованы ссылки на следующие технические нормативно-правовые акты в области технического нормирования и стандартизации (далее – ТНПА):

ТКП 17.10-03-2007 (02120) Охрана окружающей среды и природопользование. Гидрометеорология. Правила проведения агрометеорологических наблюдений и работ на станциях и постах

ТКП 17.10-09-2008 (02120) Охрана окружающей среды и природопользование. Гидрометеорология. Правила организации агрометеорологических наблюдений и работ

ТКП 17.10-12-2009 (02120) Охрана окружающей среды и природопользование.

ТКП 17.10-40-2013

Гидрометеорология. Правила проведения приземных метеорологических наблюдений и работ на станциях

ТКП 17.10-13-2009 (02120) Охрана окружающей среды и природопользование. Гидрометеорология. Правила проведения актинометрических и теплосбалансовых наблюдений и работ

ТКП 17.10-26-2010 (2120) Охрана окружающей среды и природопользование. Гидрометеорологическая деятельность. Правила проведения гидрометеорологических наблюдений на болотах

ГОСТ 8.417-2002 Государственная система обеспечения единства измерений. Единицы величин

Примечание – При пользовании настоящим техническим кодексом целесообразно проверить действие ТНПА по каталогу, составленному по состоянию на 1 января текущего года, и по соответствующим информационным указателям, опубликованным в текущем году.

Если ссылочные ТНПА заменены (изменены), то при пользовании настоящим техническим кодексом, следует руководствоваться замененными (измененными) ТНПА. Если ссылочные ТНПА отменены без замены, то положение, в котором была ссылка на них, применяется в части, не затрагивающей эту ссылку.

3 Термины и определения

В настоящем техническом кодексе применены термины, установленные в [1], [2], а также следующие термины с соответствующими определениями:

3.1 испарение с поверхности почвы: Процесс поступления водяного пара в атмосферу за счет запасов влаги в почве, влияющей на тепловое состояние деятельного слоя вследствие затраты тепла на испарение.

3.2 испарение суммарное: Количество влаги, переходящей в атмосферу в виде пара в результате физического испарения подстилающей поверхности и транспирации растений.

3.3 испаритель почвенный: Прибор для определения расхода влаги из почвы через испарение.

3.4 почвенный дождемер: Прибор для измерения осадков на почвенной испарительной площадке.

3.5 разнотравье: Совокупность дикорастущих трав различных ботанических семейств, за исключением злаковых, бобовых и осоковых.

3.6 транспирация: Физиологический процесс испарения растениями парообразной влаги в атмосферу в процессе их жизнедеятельности.

4 Общие положения

4.1 Наблюдения за испарением с поверхности почвы и растительного покрова (далее – испарение), на территории Республики Беларусь ведут структурные подразделения организаций гидрометеорологии в целях изучения режима испарения и определяющих его факторов. Наблюдения за испарением относятся к специализированной гидрометеорологической информации.

4.2 К основным факторам, определяющим испарение, относятся: осадки, радиационный баланс, температура и влажность воздуха и почвы, скорость ветра, глубина залегания грунтовых вод, воднофизические свойства почв, вид и состояние растений.

4.3 Почвенная испарительная площадка должна быть организована только на базе агрометеорологической или специализированной станции на постоянном воднобалансовом участке.

4.4 Общие требования к постоянному воднобалансовому участку: однородность с окружающими условиями – по агрометеорологическим особенностям, рельефу, глубине залегания грунтовых вод, характеристикам почвы, растительному покрову.

4.5 Наблюдения за испарением в Республике Беларусь проводят на испарительных площадках I типа методом водного баланса изолированного почвенного монолита, помещаемого в сосудах почвенных испарителей ГГИ-500-50 (далее – испарители).

Метод испарителей состоит в том, что испарение между сроками наблюдений определяют как остаточный член уравнения водного баланса почвенного монолита, помещенного в испаритель, с учетом выпавших и просочившихся через монолит осадков и изменения влагосодержания монолита.

4.6 Тип I предназначен для измерения испарения с поверхности парового поля или суммарного испарения с естественного разнотравья.

4.7 Специализированные агрометеорологические наблюдения и работы за испарением проводят согласно ежегодному плану производства агрометеорологических наблюдений и работ для структурных подразделений организаций гидрометеорологии, утверждаемому в установленном порядке.

4.8 Сведения об испарении за конкретные интервалы времени (пентада, декада, месяц, сезон), а также их статистические характеристики (нормы, вариация, кривые распределения) необходимы при решении научных и практических задач:

- расчета водных балансов территорий и их изменений;
- обоснования агротехнических и мелиоративных приемов;
- прогноза и расчета стока;
- разработки рекомендаций по проведению водоохраных и природоохраных мероприятий и т. п.

5 Правила организации наблюдений за испарением с поверхности почвы и растительного покрова, приборы и оборудование

5.1 Правила выбора почвенной испарительной площадки

5.1.1 Почвенные испарительные площадки организуют на территории постоянного воднобалансового участка, на котором производят комплексные воднобалансовые и агрометеорологические наблюдения. Эти наблюдения проводят на агрометеорологических (в том числе и специализированных) станциях с характерными для данной местности признаками.

5.1.2 Важным условием при определении места установки почвенной испарительной площадки является наличие вблизи метеорологической площадки (удаленность не более 1 км).

В пределах воднобалансового участка почвенную испарительную площадку надо располагать так, чтобы в радиусе не менее 150 м от нее сохранилось типичное для всего участка или отдельных достаточно больших его частей сочетание видов растительности, уклона местности, почвенного покрова и глубины залегания грунтовых вод. При наличии в пределах воднобалансового участка значительной пестроты условий почвенные испарительные площадки организуют в двух-трех местах с контрастными, но достаточно типичными (занимающими не менее 15-20 % территории) для данного района условиями.

5.1.3 Для выбора местоположения площадки при оценке условий необходимо пользоваться материалами специальных топографических, ботанических, почвенных и гидрогеологических изысканий с привлечением карт почв, гидрогеологии, гидромелиоративного районирования и схем экспликации земель по видам угодий.

5.1.4 Если на какой-либо метеорологической площадке проводят теплобалансовые наблюдения, то постоянный воднобалансовый участок организуют в непосредственной близости от этой метеорологической площадки.

5.1.5 При выборе местоположения почвенной испарительной площадки необходимо руководствоваться следующим:

- почвенную испарительную площадку, на которой устанавливаются испарители, следует располагать в границах постоянного воднобалансового участка;
- площадка должна быть удалена от отдельных сооружений и деревьев на расстояние не менее 15-кратной их высоты и расположена не ближе чем в 150 м от границ участка;
- чтобы не допустить затопления испарителей, при выборе площадки следует избегать пониженных участков местности.

5.1.6 Одновременно с выбором места для почвенной испарительной площадки определяют место для отбора монолитов. Почва и состояние растительности в месте отбора монолитов и на почвенной испарительной площадке должны быть одинаковыми. Место для отбора монолитов следует выделять за границами испарительной площадки. Чтобы облегчить доставку испарителей, расстояние между площадкой и местом отбора монолитов не должно превышать 50 м.

5.1.7 После выбора места расположения почвенной испарительной площадки и места отбора монолитов составляют схематический план постоянного воднобалансового участка, расположения испарительной площадки, места отбора монолитов и указанием ориентации плана по частям света. Масштаб плана выбирают так, чтобы план уместился на стандартном листе бумаги (А4).

Помимо плана по результатам осмотра и обследования местности подробно описывают выбранный участок для устройства почвенной испарительной площадки.

Описание участка должно содержать сведения об общем характере рельефа и растительности окружающей местности. В радиусе 300 м от намеченных мест для размещения приборов дают детальную характеристику поверхности.

Указывают уклон поверхности, растительность, сведения о всех препятствиях и объектах, которые могут искажать режим ветра и условия освещенности испарителей за счет затенения, а также задымления и запыления атмосферы. Описание должно содержать сведения о составе почвогрунтов, глубине залегания грунтовых вод.

Таблица 1 – Число приборов и оборудования почвенной испарительной площадки I типа

Прибор, оборудование	Число на различных типах площадок, штук
Почвенный испаритель ГГИ-500-50 площадью 500 см ² , высотой 50 см	2
Почвенный дождемер	1
Дождемерный стакан	1
Весы шкальные малогабаритные грузоподъемностью не менее 100 кг	1
Будка для весов с защитным чехлом	1
Комплект контрольных гирь общей массой 55 кг	1
Комплект разновеса технического на 500 г	1
Лопата	1
Нож кухонный	1

5.1.8 В зависимости от вида поверхности и назначения почвенные испарительные площадки делят на семь типов, различающихся оборудованием, а также объемом и методикой наблюдений.

Минимальный перечень приборов и оборудования почвенных испарительных площадок I типа приведен в таблице 1. В ней предусмотрено, что испарители надо использовать не менее чем в двукратной повторности наблюдений за испарением.

5.2. Правила устройства почвенной испарительной площадки

5.2.1 Устройство почвенной испарительной площадки заключается в разбивке на выбранном участке испарительной площадки и места отбора монолитов, в установке приборов и оборудования.

При устройстве почвенной испарительной площадки устанавливают гнезда всех испарителей. Испарители заряжают почвенными монолитами и их устанавливают в гнезда в день начала наблюдений по 6.1.1.2.

5.2.2 Все агротехнические работы, выполняемые на постоянном воднобалансовом участке следует проводить в одни и те же сроки на площадке и в испарителях. Это обеспечит идентичность условий развития растений в монолитах и на окружающем участке. Невыполнение указанного правила приводит в последующий период развития растений к нарушению фона растительности и к резкому снижению качества наблюдений.

5.2.3 При установке приборов и оборудования необходимо принимать меры предосторожности, чтобы свести до минимума повреждение растений.

На почвенной испарительной площадке можно ходить только по дорожкам площадки, размеченным для прохода наблюдателей.

5.2.4 Почвенная испарительная площадка типа I имеет размер 6x20 м. Ее разбивка на участке изображена на рисунке 1. Перечень необходимых приборов и оборудования указан в таблице 1.

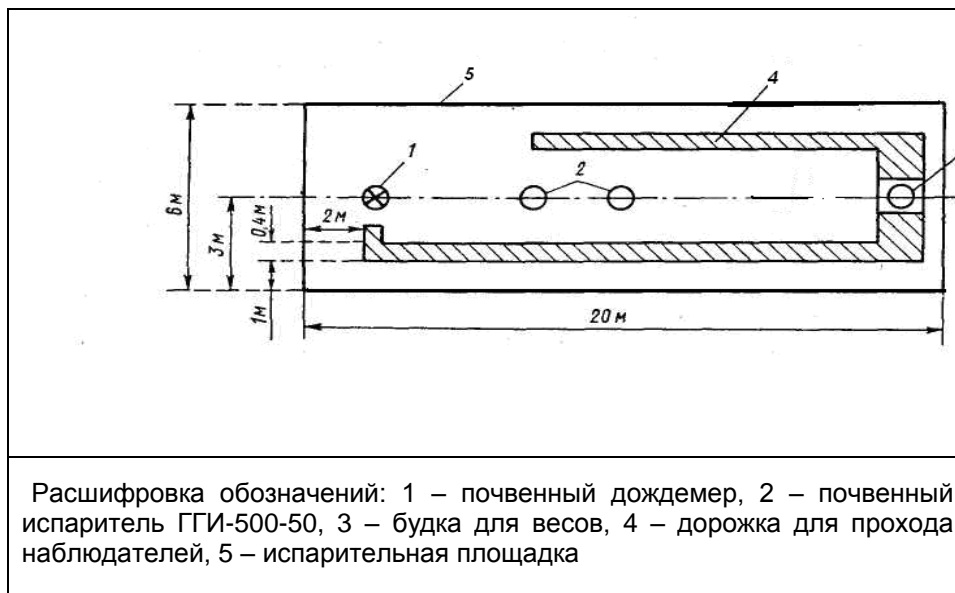


Рисунок 1 – Почвенная испарительная площадка типа I

На постоянном воднобалансовом участке продольную ось площадки ориентируют с севера на юг, причем будку для весов располагают к северу от испарителей. Ее длинную сторону ориентируют перпендикулярно продольной линии площадки. Боковое окошко будки должно быть обращено в сторону, противоположную испарителям.

Взаимное расположение площадки и места отбора монолитов значения не имеет.

На почвенной испарительной площадке, где растительный покров может быть выше 20 см, почвенный дождемер устанавливают на расстоянии не менее чем 7 м от

испарителей. Вокруг почвенного дождемера в радиусе 2 м растительный покров надо регулярно скашивать.

Если поверхность почвенной испарительной площадки при ходьбе не нарушается (плотная почва с несомкнутым травостоем и т. п.), то устраивать дорожки на площадке необязательно. Испарители в этом случае поднимают и переносят при помощи ручек, находящихся в комплекте прибора. Испарители от места зарядки до площадки и от площадки к месту зарядки можно доставлять с помощью садовой тележки.

5.2.5 На почвенной испарительной площадке рекомендуется применять для подъема и переноса испарителей к весам деревянный брус, чтобы предохранить поверхность почвы и растительный покров от вытаптывания. Брус сечением примерно 40 x 100 мм изготавливают на месте или вместо него используют жердь диаметром 60-80 мм и длиной 4,5-5,0 м. В середине бруса на расстоянии 250 мм друг от друга крепят два крюка длиной 50-100 мм, изготовленных из проволоки диаметром 5-6 мм.

5.2.6 Место для отбора монолитов разбивают на постоянном воднобалансовом участке в соответствии со следующим:

- размер площадки, на которой заряжают испарители, определяют, исходя из годовой потребности в почвенных монолитах и из условия, что в том же месте отбор их возможен только через 6 лет. Так, для одной зарядки двух испарителей требуется площадь около 2 м²;
- почва и растительность на площадке для отбора монолитов должна быть такой же, как и на почвенной испарительной площадке;
- площадку нужно разбить на квадраты, число которых несколько превышает предполагаемое число отборов монолитов.

5.3 Установка и подготовка к наблюдениям испарителей

Установка и подготовка к наблюдениям испарителей включают в себя:

- установку гнезд испарителей;
- установку почвенного дождемера;
- установку будки для весов;
- установку весов и подготовку их к взвешиванию испарителей;
- зарядку испарителей почвенными монолитами.

5.3.1 Установка гнезд испарителей

Испарители, взвешиваемые на механических весах, устанавливаются на почвенных испарительных площадках в специальные гнезда. Поверхность почвы в месте установки гнезд и на прилегающей территории должна быть ровной и горизонтальной или иметь незначительный уклон. Место установки гнезд выбирают так, чтобы при выпадении осадков и образовании поверхностного стока они не подтапливались. Гнездо испарителя надо устанавливать так, чтобы избежать воронкообразного понижения почвы вокруг него, т. е. уровень поверхности почвы непосредственно у гнезда должен быть одинаковым с уровнем окружающей почвы на удалении 1,5-2,0 м от него при горизонтальной поверхности или одинаковым с уровнем почвы на линии, перпендикулярной к общему падению (уклону) почвенной испарительной площадки. При этом высота возвышения верхнего края (бортика) гнезда испарителя над почвой на горизонтальном участке должна быть 1,5 см, а на участке с уклоном – 1,5 см со стороны притока воображаемого стока, и не более 2,5 см - с противоположной стороны.

На почвенной испарительной площадке на участке, предназначенном для установки гнезда, роют круглую яму диаметром 30-40 и глубиной 52 см. При этом поверхность почвы вокруг гнезда в радиусе 1,5-2,0 м необходимо сохранить нетронутой и не вытоптанной. Для этого работу следует проводить со специальных скамеечек или досок, уложенных на подручный материал: деревянные бруски, кирпичи и т.п.

Землю, вынимаемую из ямы, необходимо тщательно укладывать на брезент, толь или носилки, чтобы не засорять почвенный слой материнской породой. При этом

недопустимо смешивать почвогрунт из различных слоев естественного залегания. Для этого рекомендуется укладывать землю тремя-четырьмя отдельными порциями (кучками): сначала верхний плодородный слой, а затем последующие горизонты почвогрунта. Закапывая щель между гнездом и краем ямы, почву укладывают слой за слоем, в порядке их естественного залегания, и тщательно утрамбовывают металлическим прутком, дощечкой и черенком лопаты. Оставшуюся землю выносят за пределы почвенной испарительной площадки.

При закапывании щели почвогрунт, особенно верхние слои, следует трамбовать равномерно, не допуская деформации гнезда. В противном случае нормальная эксплуатация испарителя становится невозможной: эллиптическая деформация гнезда затрудняет извлечение испарителя из гнезда и установку его на место в результате повышенного трения внутреннего цилиндра о стенки гнезда, при этом возможно открывание защелок и их падение на землю или в гнездо испарителя. При эллиптической деформации гнезда может образоваться щель между бортиками гнезда и козырьком внутреннего цилиндра, через нее в гнездо испарителя могут затекать осадки и тем самым искажать водный режим почвенного монолита в испарителе.

Если после установки гнезда все же выясняют, что эллиптическая деформация имеется, то ее устраняют путем дополнительной трамбовки почвы с обеих сторон большей оси эллипса.

При установке гнезда растения вокруг испарителя неизбежно повреждают. Сразу после установки гнезда следует восстановить характер поверхности почвы.

В установленные на почвенной испарительной площадке гнезда помещают внутренние цилиндры испарителей с почвенными монолитами, которые заряжают в соответствии с 5.3.5.

5.3.2 Установка почвенного дождемера

Гнездо почвенного дождемера устанавливают в почву практически так же, как и гнездо испарителя. Верхний край гнезда должен возвышаться над почвой на 5 см. На дне подготовленной для установки гнезда дождемера ямы делают углубление диаметром на 10-15 см меньше диаметра гнезда дождемера и глубиной около 10 см, предназначенное для приема воды, сливающейся через отверстие гнезда дождемера. Вокруг дождемера растительность в радиусе 2 м срезают и скашивают. Высота растительности не должна превышать 15-20 см.

5.3.3 Установка будки для весов

Испарители взвешивают на механических весах типа ШМ – 150, а также на других весах, применяемых для данного вида работ в гидрометеорологической службе.

Для эксплуатации весов на испарительной площадке устанавливают будку. Порядок установки следующий. В месте установки будки после надлежащей ее ориентировки по углам прямоугольника со сторонами 45x75 см, размеченного на поверхности почвы, в грунт вбивают четыре сваи длиной 60-70 см и диаметром 7-10 см. Сваи забивают так, чтобы их верхние срезы оказались на высоте 20-30 см над почвой в одной горизонтальной плоскости. Горизонтальность проверяют по уровню, для этого используют ровную рейку, которую кладут поочередно на сваи (первую и вторую, вторую и третью и т. д.). На рейку кладут уровень, при отсутствии горизонтальности одну из опор подбивают. После приведения верхних срезов опор к одному уровню на них устанавливают дощатое основание будки, которое прикрепляют к ним большими шурупами или гвоздями. Сваи и основание будки должны быть установлены так, чтобы при нагрузке на края будки 60-70 кг (средняя масса человека) не было заметного смещения пузырька уровня, поставленного на основание будки. На дощатое основание будки устанавливают коробку, имеющую крышку с круглым отверстием.

Рядом с будкой ставят ящик для хранения контрольного груза, скамейку для наблюдателей и перекладчины высотой 5-10 см от поверхности почвы для укладки на них

крышки будки и защитного чехла. Чтобы чехол не сносился ветром, его надо привязывать к перекладинам.

5.3.4 Установка весов и подготовка их к взвешиванию испарителей

Весы устанавливают и готовят к взвешиванию испарителей в следующем порядке.

После распаковки весов надо открыть боковые защелки платформы, снять платформу и удалить матерчатые прокладки между призмами и подушками.

Протереть мягкой тряпочкой части весов и удалить попавший сор.

На платформе весов начертить белой краской круг диаметром 265 мм с центром в точке пересечения диагоналей платформы.

Установить платформу на свое место и убедиться в отсутствии перекоса механизма и колебаний платформы по диагонали.

Установить весы на дощатое основание будки (установка весов приведена на рисунке 2).



Рисунок 2 – Установка весов на дощатом основании будки

Действуя деревянными планками, подкладываемыми под весы, привести платформу в горизонтальное положение. Горизонтальность проверяют с помощью уровня, поставленного на платформу. Грубую установку осуществляют по отвесу весов.

Отвинтить до конца винт большой подвижной гири на нижней шкале весов.

Убедиться, что подвижные гири основной и дополнительной шкал находятся на нулевых делениях своих шкал. Открыть арретир коромысла поворотом ручки до упора.

Убедиться в равновесии коромысла. Если коромысло не в равновесии, то переместить регулятор тары на коромысле вправо или влево от занимаемого положения, пока равновесие не будет достигнуто. Закрепить положение регулятора тары, плотно свинтив обе гайки. Закрыть арретир.

Поставить на платформу контрольные гири, общая масса которых должна быть близка к массе испарителя с монолитом, затем установить гири на шкалах приблизительно так, чтобы контрольный груз оказался взвешенным. Во избежание ошибок гири по шкалам следует передвигать осторожно левой рукой, а правой в это время плотно прижать концевую стрелку коромысла к верхней планке арретирной дужки. Гири на коромысле нужно установить на деления, значения которых несколько превышают массу контрольного груза. При этом нижняя гиря должна стоять выступом в одном из делений нижней шкалы, а верхняя гиря – левым краем точно на середине одного из делений верхней шкалы.

Закрыть отверстие будки защитным чехлом, открыть арретир. Добавляя на платформу гири разновеса, точно вывесить груз, добиваясь, чтобы при колебаниях коромысла стрелка его отклонялась вверх и вниз от неподвижного указателя на одинаковое расстояние, либо подождать, пока колебания прекратятся, и убедиться, что стрелка остановилась точно на уровне указателя.

Добавить на платформу через откидное окно в верхней стенке будки гирю в 5 г и при наблюдении за стрелкой коромысла убедиться, что весы позволяют заметить отклонение от равновесия (центр качания коромысла или уровень его остановки несколько выше указателя). При отсутствии отклонения стрелки коромысла от равновесия проделать то же, положив на платформу дополнительно 5 г.

Чувствительность весов, определенную таким образом, записывают на странице 2 книжки для записи наблюдений за испарением с поверхности почвы и растительного покрова по почвенным испарителям (далее - книжка КСХ-9), (приложение А).

Если окажется, что весы не чувствуют изменения нагрузки в 10 г, но реагируют на изменение нагрузки в 25 г, то такими весами можно пользоваться. Если же весы не чувствуют нагрузку 25 г, но реагируют на изменение нагрузки до 50 г, то следует, записав чувствительность весов, начать наблюдения с помощью имеющихся весов и принять срочные меры к замене их новыми.

При окончании регулировки необходимо еще раз убедиться в отсутствии колебаний платформы по диагонали.

По окончании регулировки и определения чувствительности весов нужно закрыть арретир, записав в книжку КСХ-9 массу контрольных добавочных гирь на платформе, затем снять с платформы гири и контрольный груз. После этого весы готовы к работе.

Масса контрольного груза должна быть близкой к массе испарителей с монолитами.

От правильной работы весов зависит точность измерения испарения. Так как требования к точности взвешивания при измерениях испарения очень высоки, то необходимо строго соблюдать правила взвешивания и контроль за весами согласно 6.3.1 и 6.3.2. После каждого взвешивания надлежит закрывать арретир, но не следует запирать защелки платформы.

Не допускается смазывать призмы и подушки весов. Остальные детали механизма весов, подверженные коррозии, можно смазывать тонким слоем жидкого масла лишь в начале наблюдений, перед установкой весов на почвенной испарительной площадке. В процессе эксплуатации весы не смазывают, а тщательно протирают чистой и сухой тряпкой.

5.3.5 Зарядка испарителей почвенными монолитами

5.3.5.1 Испарители заряжают почвенными монолитами на воднобалансовом участке на площадке участка, выбранной для отбора монолитов.

Для зарядки двух испарителей отводят участок размером около 1,2 x 1,7 м. Место отбора монолита после засыпки ям надо отмечать колышками, и повторный отбор монолитов в этих местах разрешается только через 6 лет.

Испаритель заряжают почвенным монолитом следующим образом: внутренний цилиндр со снятым дном испарителя ставят на почву, вдавливают в нее, затем окапывают вокруг и под давлением осаживают. Окапывание производят сначала грубо штыковой лопатой на половину штыка, причем радиус почвенного монолита оставляют на 5-8 см больше радиуса испарителя. Затем при помощи ножа точно обрабатывают почвенный монолит так, чтобы между ним и стенками испарителя оказался зазор 1-2 мм. Во избежание поломки почвенного монолита такую точную обработку производят только на глубину 3-5 см, после чего цилиндр осаживают, затем монолит опять обрезают на глубину 3-5 см и т. д. Осаживать цилиндр можно лишь нажимом сверху, но не ударами. В противном случае монолит деформируется, и корни растений в нем разрываются. Цилиндр нужно заглубить так, чтобы его верхний край оказался примерно на 1,0-1,5 см выше поверхности почвы монолита.

По окончании осаживания под испаритель подводят дно. При рыхлой почве дно подсовывают на 3-5 см под испаритель, затем последний вращательным движением надвигают на дно. При плотной почве монолит следует подрезать снизу лопатой, наклонить его на бок (не более чем на 45°), срезать нижнюю поверхность так, чтобы она не выступала за края цилиндра, и прикрепить дно защелками, для чего зубья у дна должны находиться напротив упоров на цилиндре.

После подведения дна нужно засыпать землей щели между монолитом и стенкой цилиндра, проталкивая землю при помощи ножа или стальной линейки, а затем тщательно очистить наружные стенки цилиндра и в особенности дно от приставшей к ним земли.

При зарядке испарителя монолитом почвы с высокой растительностью последнюю нужно опоясать шпагатом и привязать к крючьям испарителя для предохранения ее от возможного нарушения под воздействием ветра или при наклоне испарителя во время зарядки и транспортировки.

5.3.5.2 При зарядке испарителей нужно следить за тем, чтобы в монолит попало примерно такое же число растений, какое в среднем приходится на воднобалансовом участке на площадь, равную площади почвенного испарителя.

При зарядке испарителей надо соблюдать требование, чтобы в монолитах каждой повторности испарителей было по возможности равное число растений, а структура растительного покрова в испарителе не нарушала его структуру вокруг прибора.

5.3.5.3 После окончания зарядки испаритель переносят на почвенную испарительную площадку. Перенос испарителей на испарительную площадку осуществляют с помощью ручек. Число человек, участвующих в переносе испарителей, должны соответствовать требованиям техники безопасности по максимальной нагрузке на одного человека [3]. На испарительной площадке дно испарителей очищают от приставшей пыли, после чего испаритель ставят на весы и взвешивают согласно 6.3.1 и 6.3.2. После взвешивания к испарителю снизу прикрепляют водосборный сосуд, вместе с которым его переносят к гнезду и устанавливают там до следующего взвешивания.

5.3.5.4 Испарители разряжают в тех местах, где их заряжали на площадке для отбора монолитов. После разрядки внутренний цилиндр испарителя очищают от земли и протирают сухой тряпкой. Последнее необходимо для облегчения отбора нового монолита в тот же цилиндр. Яму, образующуюся после отбора монолита в испаритель, необходимо при следующей его зарядке засыпать землей, выбранной из нее же, с использованием земли предыдущего монолита, и отметить колышком. Яму засыпают послойно, в том же порядке, в каком располагаются естественно слои в почве.

5.4 Проверка гнезд испарителей, водосборных сосудов и дождемерных ведер на течь

При работе с испарителями необходимо обращать внимание на то, чтобы гнездо испарителя, водосборный сосуд и дождемерное ведро не имели течи. При обнаружении течи в этих приборах она должна быть немедленно устранена.

Гнездо испарителя проверяют на течь 1 раз в год перед началом наблюдений, перед установкой на почвенной испарительной площадке.

Для проверки на течь гнездо испарителя (водосборный сосуд и дождемерное ведро) наполняют водой, насухо вытирают снаружи и ставят на бумагу на 1-2 ч. Если в течение этого времени течь не будет обнаружена, проверку прибора заканчивают. При обнаружении течи прибор надо отремонтировать и снова проверить.

5.5 Уход за испарителями и почвенным дождемером

Испарители и гнездо дождемера 1 раз в год, в начале сезона наблюдений, окрашивают масляной краской. Козырек и внутреннюю поверхность внутреннего цилиндра испарителя на глубину 5 см от верхнего края, а также съемные крючья испарителя поддерживают белой краской в течение периода наблюдений над испарением.

По окончании сезона наблюдений убранные с площадки приборы и вспомогательное оборудование должны быть очищены от грязи и пыли и спрятаны в сухое проветриваемое помещение. Части приборов, подверженные коррозии, должны быть смазаны густой смазкой.

5.6 Приборы и оборудование

5.6.1 Почвенный испаритель

Испаритель предназначен для измерения испарения на испарительных площадках.

Испаритель (рисунок 3) состоит из внутреннего цилиндра 1, внешнего цилиндра-гнезда 2, водосборного сосуда 6, двух ручек 10 и двух подъемных крючьев 9. Внутренний цилиндр испарителя изготовлен из листовой стали, толщиной 2 мм, а внешний цилиндр – из листовой стали толщиной 1 мм. Водосборный сосуд сделан из оцинкованной стали, толщиной 0,8 мм.

Во внутренний цилиндр площадью 500 см², внутренним диаметром 252,3 мм и высотой 50 см помещают почвенный монолит. К верхнему краю цилиндра приварены четыре ушка 8 с отверстиями, в которые продевают крючки ручек или крепят к ним подъемные крючья при подъеме и переносе испарителя. Цилиндр снабжен козырьком шириной 35 мм, прикрывающим зазор между стенками внутреннего и внешнего цилиндров. Дно внутреннего цилиндра 5 съемное, имеет отверстия диаметром 2 мм для пропуска воды, просочившейся через монолит. С наружной стороны на краях дна через 120° приварены три зуба. Дно крепят к цилиндру испарителя с помощью трех защелок 7, которые проволоочными захватами зацепляются за зубья дна, а рычаги защелок ставят на упоры, приваренные к цилиндру, и при подъеме плотно прижимают к нему. Масса внутреннего цилиндра с почвой около 40 кг.

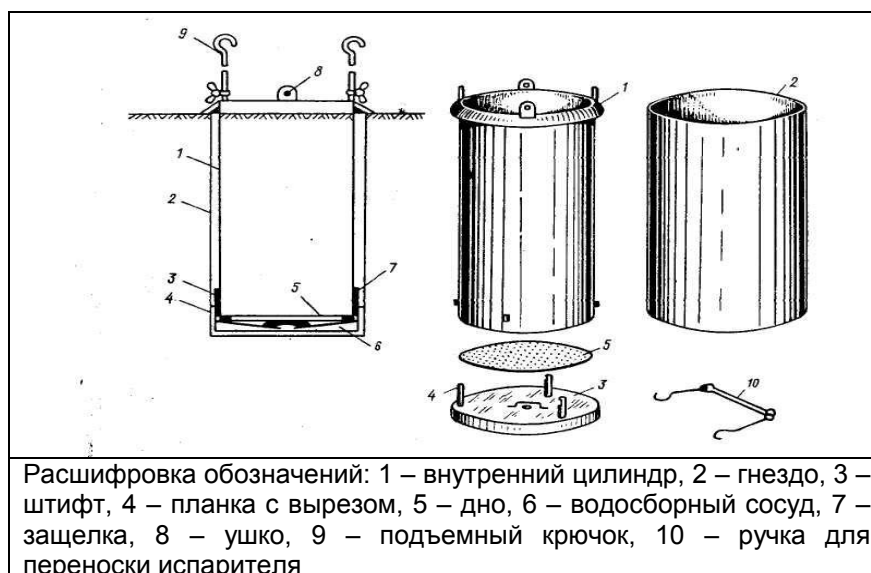


Рисунок 3 – Испаритель ГГИ-500-50

Гнездом для внутреннего цилиндра испарителя служит внешний цилиндр с внутренним диаметром 283 и высотой 535 мм. Дно внешнего цилиндра сплошное и водонепроницаемое.

Водосборный сосуд представляет собой цилиндрическую банку внутренним диаметром 252 и высотой 30 мм с воронкообразным верхом. Воронка имеет два отверстия: 1 – в центре, диаметром 40 мм, для сбора воды, просочившейся через отверстия в дне испарителя; 2 – в верхней части воронки, у ее края, диаметром 10 мм, для слива воды в дождемерный стакан. Водосборный сосуд прикрепляют к внутреннему цилиндру с помощью трех планок 4, приваренных к верхнему краю водосборного сосуда.

Внутренний цилиндр, с прикрепленным к нему водосборным сосудом опускают в гнездо, и он опирается своим козырьком на верхний край внешнего цилиндра. При взвешивании и измерении количества воды, просочившейся через монолит, водосборный сосуд открепляют от внутреннего цилиндра испарителя.

Ручки для подъема и переноса испарителя имеют по два крючка длиной 100 мм. Во время взвешивания испарителя ручки с него снимают.

Подъемные крючья применяют тогда, когда испаритель переносят с помощью бруса. На концах крючьев приварены планки с отверстиями, равными по диаметру отверстиям в ушках испарителя. Крючья прикрепляют к двум ушкам, расположенным по диаметру, с

помощью болтов с барашками так, чтобы навинчивающиеся на болты барашки гайки находились с наружной стороны испарителя.

5.6.2 Почвенный дождемер

5.6.2.1 Почвенный дождемер предназначен для измерения осадков на почвенной испарительной площадке. Прибор состоит из дождемерного ведра 1 и гнезда для его установки 2 (рисунок 4).

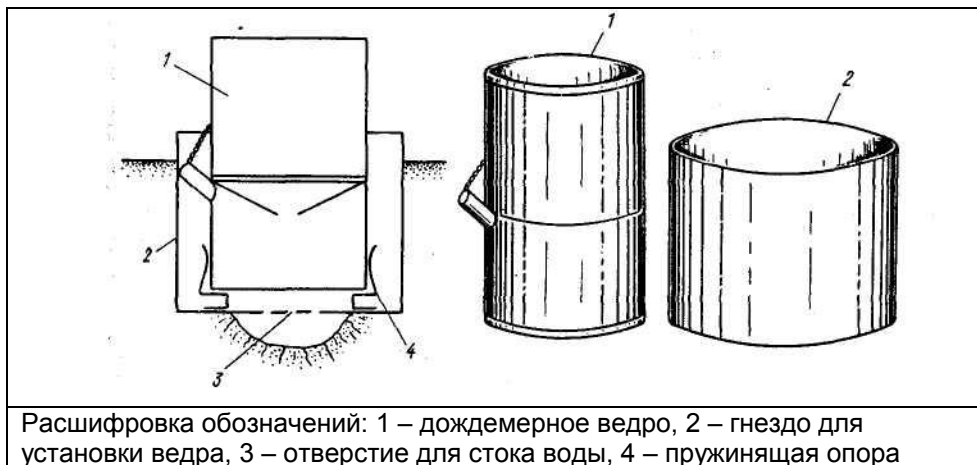


Рисунок 4 – Почвенный дождемер

Дождемерное ведро имеет форму цилиндра высотой 400 и внутренним диаметром 252,2 мм. Площадь приемного отверстия ведра 500 см². Изготовлено оно из оцинкованной стали толщиной 0,8 мм.

Внутри ведра на расстоянии 230 мм от его верхнего края впаена диафрагма конической формы, у вершины которой имеется шесть отверстий для стока в нижнюю часть ведра осадков, попавших в дождемер. Диафрагма предохраняет собранную влагу от испарения и загрязнения. Под диафрагмой к ведру припаян сбоку носик для слива осадков. Его закрывают колпачком, прикрепленным к дождемерному ведру цепочкой. Высота основания носика 135 мм, расстояние от сливного края носика до нижнего края ведра 190 мм.

Гнездо для установки ведра имеет форму цилиндра высотой 280 и диаметром 350 мм. Дно гнезда имеет шесть отверстий диаметром 15-20 мм, через которые стекает вода, поступившая в гнездо. С внутренней стороны к дну гнезда приварены три пружинящие опоры 4 для установки на них дождемерного ведра. Гнездо изготовлено из листовой стали толщиной 2 мм.

5.6.2.2 Дождемерным стаканом измеряют осадки, попавшие в дождемерное ведро, и количество воды, просочившейся в водосборный сосуд испарителя. Высота стакана 260, внутренний диаметр 60 мм. На стенке стакана нанесена шкала, имеющая 100 делений, цена деления 5 см³. При приемной площади дождемерного ведра и испарителя 500 см² одно деление стакана соответствует слою воды в дождемерном ведре или испарителе 0,1 мм.

5.6.2.3 Дождемерный стакан можно заменить любым другим измерительным стаканом, имеющим шкалу с делениями. При этом необходимо определить цену одного деления стакана и отнести ее к площади дождемерного ведра для того, чтобы выразить измеренный стаканом слой воды в миллиметрах.

5.6.3 Весы

Весы шкальные, малогабаритные, грузоподъемностью 150 кг (ШМ-150) используют для взвешивания испарителя на стационарных пунктах наблюдений. Измерительное устройство весов – двухшкальное коромысло: основная шкала до 140 кг с ценой деления

10 кг, дополнительная – до 10 кг с ценой деления 50 г. Чувствительность весов позволяет взвешивать испарители с применением разновеса с погрешностью до 5 г.

Контрольные гири служат для проверки весов. Их набор для почвенной испарительной площадки типа I состоит из двух контрольных гирь по 20 кг, одной гири в 10 кг, двух гирь по 2 кг и одной гири в 1 кг. Гири надо содержать чистыми и предохранять от коррозии.

Разновес технический на 500 г, стандартный, применяют при взвешивании испарителя для повышения точности взвешивания.

5.6.4 Будка для весов

Будка для весов является местом их установки. В комплект будки входит защитный чехол, который служит для защиты испарителя от ветра при его взвешивании. В зависимости от типа весов конструкция и размеры будки могут быть различны. В настоящем разделе описана будка для установки в нее весов типа ШМ-150.

Будка состоит из четырех основных частей: основания 2, коробки 1, крышки коробки 7 и крышки 10 (рисунок 5).

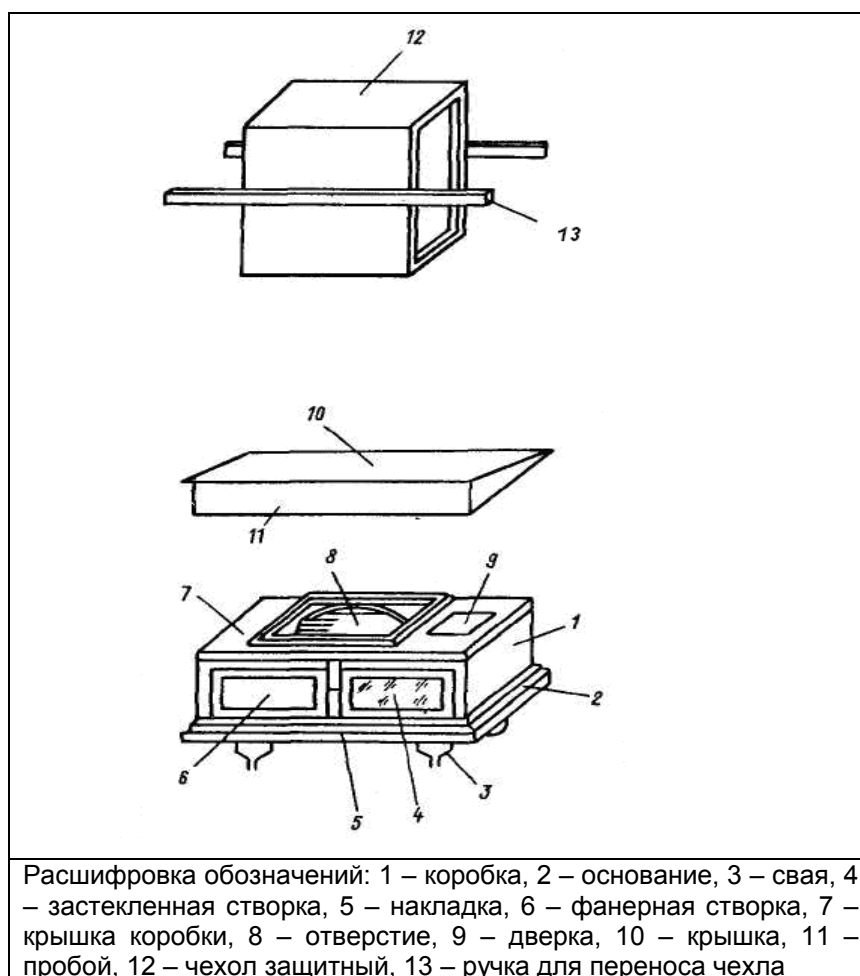


Рисунок 5 – Будка для весов

Основание 2 представляет собой щит размером 715 x 1000 мм, собранный из досок, скрепленных снизу поперечными брусками. Основание крепят к четырем сваям 3, вбитым в землю. На верхней стороне основания укреплены четыре угольника, фиксирующих положение весов, а также две планки, к которым крепят коробку будки.

Коробка 1 имеет прямоугольную форму, ее внутренние размеры 590 x 890 мм, высота 270 мм. На передней стенке коробки находятся две створки: правая застекленная 4 – для доступа к аррету весов, левая фанерная 6 – для доступа к шкалам коромысла весов.

Створки установлены на петлях, их закрывают затворками изнутри. На стенке коробки имеется накладка 5, при помощи которой крышку будки 10 закрывают на замок.

Крышка коробки 7 представляет собой дощатый щит, имеющий два отверстия: круглое 8 диаметром 380 мм, через которое испаритель устанавливают на весы, и прямоугольное 9, закрываемое дверкой, – для установки на весы разновесов. На верхней стороне крышки закреплены четыре планки, служащие для установки чехла. Для прикрепления крышки к коробке в углах крышки должны быть проделаны отверстия под шурупы.

Односкатная крыша 10 состоит из деревянного каркаса, покрытого листовой сталью или толем. На одной стороне каркаса установлен пробой 11 для накладки замка 5; на противоположной стороне брус каркаса изнутри имеет паз, в который заходят четыре металлические шпильки крышки коробки 7 для закрывания крыши. Металлические шпильки из гвоздей или проволоки вбиты в ребро крышки коробки с задней стороны будки.

Защитный чехол в поперечном сечении имеет квадратную форму, его внутренний поперечный размер 510 мм. Высота чехла в зависимости от высоты произрастающих в них растений может быть различной, причем она должна быть на 100 мм больше общей высоты испарителя и растений в нем.

На почвенной испарительной площадке типа I рекомендуется иметь чехол защитный малый 12, высотой 600-800 мм, имеющий вид фанерного ящика с одной открытой стороной, которой его и устанавливают на крышку коробки 7. К боковым стенкам чехла 12 прикреплены планки-ручки 13.

Будку и защитный чехол снаружи окрашивают светлой масляной краской. Если в стенках будки и чехлов окажутся щели, то их надо законопатить, чтобы избежать запыления весов при эксплуатации.

Защитный чехол между сроками наблюдений рекомендуется защищать от осадков.

5.7 Общие сведения о поверке средств измерений

5.7.1 Все применяемые при наблюдениях на почвенных испарительных площадках средства измерения должны быть поверены. Результаты поверки удостоверяются свидетельством о поверке средств измерений.

5.7.2 Первичную поверку производят при выпуске средств измерений в обращение из производства или ремонта.

5.7.3 Периодическую поверку производят при эксплуатации и хранении средств измерений через определенные интервалы времени, в течение которых гарантируют метрологическую исправность средств измерений.

5.7.4 Средства измерений поверяют в соответствии с действующими стандартами на поверочные схемы, методы и средства поверки, а также в соответствии с инструкциями и методическими указаниями по поверке. К поверке допускают организации имеющие аттестат аккредитации, выданный Госстандартом, который разрешает осуществлять поверку и ремонт средств измерения гидрометеорологического назначения.

6 Правила проведения наблюдений и работ за испарением

6.1 Производство наблюдений

6.1.1 Состав и период наблюдений

6.1.1.1 На почвенной испарительной площадке типа I производят следующие наблюдения за:

- испарением;
- осадками по почвенному дождемеру;
- просачиванием воды через почвенные монолиты в испарителях.

Агрометеорологические наблюдения:

- инструментальное определение влажности (в испарителях и на постоянном воднобалансовом участке);
- фенологические (в испарителях и на постоянном воднобалансовом участке);
- за состоянием поверхности почвы визуально (в испарителях и на постоянном воднобалансовом участке).

На каждом постоянном воднобалансовом участке должны быть определены почвенные константы (объемная плотность, наименьшая влагоемкость, удельная плотность, максимальная гигроскопичность).

6.1.1.2 Наблюдения на почвенных испарительных площадках типа I, расположенных на участках с травянистой растительностью начинают весной, после схода снежного покрова, с момента перехода почвы в хорошо увлажненное состояние, определяемое по методике в соответствии с 6.3 ТКП 17.10-09. Наблюдения продолжают до первого прекращения вегетации трав осенью.

6.1.1.3 Все сельскохозяйственные работы на почвенных испарительных площадках и в местах отбора почвенных монолитов производят в те же сроки, что и на постоянном воднобалансовом участке.

Если в период вегетации многолетних трав выпал снег, наблюдения за этот период существования временного снежного покрова не прекращают.

6.2 Сроки отбора почвенных монолитов и производство наблюдений на испарительной площадке и воднобалансовом участке

6.2.1 Основные сроки отбора монолитов и производства наблюдений на почвенной испарительной площадке приведены в таблице 2.

Таблица 2 – Сроки отбора монолитов и наблюдений за испарением, осадками и их просачиванием на испарительной площадке и воднобалансовом участке

Элемент	Выполняемая работа	Основной срок наблюдений
Испарение	Отбор почвенных монолитов в испарители в зоне избыточного увлажнения	1 раз в месяц, 26-го числа
	Взвешивание испарителей	Через 5 сут, 1, 6, 11, 16, 21 и 26-го числа, в 7-9 ч утра
Осадки	Измерение выпавших осадков по почвенному дождемеру	Ежедневно в 7-9 ч утра
Просачивание воды через почвенный монолит	Слив воды в испарителях из водосборного сосуда в измерительный стакан	В дни взвешивания испарителей
Влажность почвы	Отбор образцов почвы на влажность в испарителях	При первой зарядке и последней разрядке монолитов
	Отбор образцов почвы на влажность на постоянном воднобалансовом участке	3 раза в месяц, 8, 18 и 28-го числа

Примечание – При многодневных дождях количество воды, поступающей в водосборные сосуды испарителей, измеряют ежедневно.

Взвешивание испарителей и измерение осадков производят в часы, указанные в таблице 2, по местному времени.

Из-за условий погоды основные сроки наблюдений можно сдвигать во времени в соответствии с 6.2.3.

6.2.2 Почвенные монолиты в весовых испарителях кроме основных сроков обязательно сменяют:

- если в результате поверхностного стока с участка, где расположена почвенная испарительная площадка, гнезда испарителей заполняются водой или поверхность монолитов оказывается нарушенной (намыв грунта и промоины);
- после прекращения просачивания воды через монолит, вызванного выпавшими осадками;
- при значительном по сравнению с полем угнетении растительности в монолитах почвенных испарителей.

6.2.3 Испарители взвешивают, как правило, утром в 9 ч, а при наличии росы на растениях – после того, как роса испарится.

Если в срок наблюдений идет дождь, то взвешивание испарителей переносят на другие часы текущего дня, после прекращения дождя, или на утренние часы следующего дня.

6.2.4 Осадки измеряют по почвенным дождемерам в дни взвешивания испарителей непосредственно перед взвешиванием.

Следует отметить, что:

- если осадки выпадают в промежутки времени между последним взвешиванием испарителей перед их разрядкой и первым взвешиванием после зарядки, т. е. в то время, когда на площадке испарителей фактически не было, то эти осадки нужно измерить дополнительно, но в расчет при вычислении не принимать;
- при сильном ливне, когда за один дождь выпадает более 20 мм осадков, последние нужно дополнительно измерить сразу после ливня.

6.2.5 Количество просочившейся через монолит воды измеряют перед взвешиванием испарителей. Кроме того, при многодневных дождях и после сильных ливней количество просочившейся воды необходимо измерять ежедневно, не взвешивая испарители, а лишь вынимая их из гнезд. Ежедневные измерения просачивания прекращают после того, как поступление воды в водосборный сосуд прекратится. Это делают для того, чтобы избежать переполнения водосборных сосудов испарителей и своевременно перезарядить испарители новыми монолитами, чтобы привести в соответствие водный режим последних с водным режимом воднобалансового участка.

6.3 Производство наблюдений за испарением по испарителям

6.3.1 При определении испарения с помощью испарителей работы выполняют в следующем порядке:

- проверка весов перед взвешиванием;
- измерение атмосферных осадков;
- измерение количества воды, просочившейся через монолиты испарителей;
- взвешивание испарителей.

6.3.2 Весы проверяют перед каждым взвешиванием. Для этого необходимо:

- убедиться, что на поверхности платформы нет посторонних предметов и очистить платформу от пыли и прилипшей к ней земли;
- отвернуть до отказа винт запора большой гири коромысла;
- открыть арретир коромысла поворотом ручки до упора;
- проверить, что передвижные гири основной и дополнительной шкал находятся на нулевых делениях;
- убедиться в равновесии коромысла: если коромысло не в равновесии, то нужно переместить регулятор тары на коромысле вправо или влево от занимаемого положения. После проверки тары весов регуляторы должны быть закреплены, после чего можно приступить к взвешиванию испарителей.

Каждый месяц в день первого взвешивания производят контрольную проверку весов с помощью контрольного груза. Для этого после уравновешивания коромысла на

платформу весов ставят тот контрольный груз, при помощи которого весы были отрегулированы при их установке согласно 5.3.4. Подвижные гири коромысла устанавливаются на те же деления основной и дополнительной шкал, на которых они находились при регулировке. После этого нужно вывесить контрольный груз при помощи добавочных гирь, устанавливаемых на платформу весов. Результаты контрольной поверки весов записывают в книжку КСХ-9. Если масса контрольного груза будет отличаться более чем на 50 г от его массы во время предыдущей проверки, то необходимо проверить горизонтальность платформы весов и установить их так, чтобы они вновь показывали прежнюю массу контрольного груза. Весы устанавливают в этом случае по правилам согласно 5.3.4. После каждой проверки весов определяют их чувствительность и записывают в книжку КСХ-9.

После проверки весов необходимо подготовить защитный чехол. Защитный чехол открепляют от переключателя, к которому он был привязан в период между наблюдениями.

6.3.3 Атмосферные осадки измеряют при наблюдениях за испарением по почвенным дождемерам в соответствии с 5.6.2. Время производства измерений назначают в соответствии с таблицей 2 и 6.2.2.

6.3.4 Для измерения количества воды, просочившейся через монолит испарителя, нужно вынуть испаритель из гнезда, перенести его к будке для весов, снять водосборный сосуд и поставить испаритель на весы. Испарители вынимают из гнезд и переносят к будке при помощи ручек или бруса.

Для определения количества просочившейся воды нужно вылить из водосборного сосуда воду в дождемерный стакан и измерить ее объем. Затем необходимо промыть водосборный сосуд, чтобы удалить попавшую в него землю и после взвешивания испарителя вновь прикрепить сосуд к его дну.

При измерениях просачивания после интенсивных ливней по 6.2.5 нужно внимательно следить за тем, чтобы вода в гнезде не попала мимо водосборного сосуда. Если, вынув из гнезда испаритель, наблюдатель обнаружит, что водосборный сосуд переполнен, то это значит, что в гнезде имеется вода. Могут быть случаи, когда водосборный сосуд не переполнен, но вода в гнездо все же попала из-за неисправности установки. Признаком этого будет увлажненность наружной поверхности водосборного сосуда. Во всех случаях, когда возникает сомнение, не попала ли просочившаяся через монолит вода в гнездо, необходимо осмотреть дно гнезда и при обнаружении воды собрать и удалить ее.

Собранную воду нужно вылить в дождемерный стакан, измерить ее количество и прибавить к тому количеству просочившейся воды, которое было измерено в водосборном сосуде. Во всех случаях обнаружения в гнезде просочившейся через монолит воды необходимо сделать отметку на последней странице книжки КСХ-9. Если количество обнаруженной в гнезде воды не будет измерено, то данные соответствующего испарителя неверны и их бракуют.

6.3.5 Испарители необходимо взвешивать, соблюдая следующий порядок.

Защитить испаритель от ветра, для чего нужно надеть на него сверху защитный чехол.

Открыть арретир весов и уравновесить испаритель, перемещая передвигные гири по шкалам коромысла. Если масса испарителя не кратна 50, то точнее его массу следует определить, используя гири технического разновеса. В этом случае сначала устанавливают малую подвижную гирю коромысла на деление, несколько превышающее массу испарителя, а затем, устанавливая гири разновеса на платформу, уравновешивают весы. Масса испарителя в этом случае равна сумме показаний шкал коромысла минус масса гирь, находящихся на платформе.

Закрывают арретир и записывают на странице 4 книжки КСХ-9, дату и время взвешивания, отсчет по шкалам коромысла и вес добавочных гирь на платформе. Если испарители взвешивают без разновеса, то графу 6 не заполняют.

Убрать защитный чехол, снять испаритель с весов, прикрепить к дну водосборный сосуд и установить испаритель в гнездо.

Следует отметить, что для обеспечения необходимой погрешности взвешивания в 10-25 г нужно строго соблюдать меры предосторожности, заключающиеся в следующем:

- испаритель при взвешивании нужно ставить всегда на середину платформы;
- при опускании испарителя на платформу и при снятии его стараться избегать резких толчков;
- строго следить за чистотой весов, внешней поверхности дна и стенок испарителя, и тщательно прикрывать испаритель от ветра;
- не ставить испаритель на землю во избежание прилипания грязи к его дну.

Во избежание возможных грубых просчетов нужно непосредственно после взвешивания каждого испарителя и до снятия его с весов вычислить получаемое испарение. Если полученное значение испарения вызывает сомнение, необходимо повторить взвешивание.

6.3.6 Производство наблюдений за атмосферными осадками

Растения скашивают вокруг дождемера в радиусе 2 м. Высота скошенных растений постоянно должна быть ниже уровня установки дождемера (10-15 см).

Сроки наблюдений за осадками определяют согласно 6.2.4.

6.3.7 Производство агрометеорологических наблюдений

6.3.7.1 Агрометеорологические наблюдения производят как в испарителях, так и на постоянном воднобалансовом участке. Они включают в себя:

- визуальные наблюдения за состоянием поверхности почвы;
- послойное определение влажности почвы;
- производство фенологических наблюдений в испарителях одновременно с аналогичными наблюдениями на воднобалансовом участке;
- выполнение агротехнических мероприятий.

6.3.7.2 Визуальные наблюдения за состоянием поверхности почвы включают в себя наблюдения за толщиной высохшего слоя, оценку трещиноватости почвы и наличия плотной цементированной корки на ее поверхности. Эти наблюдения проводят на постоянном воднобалансовом участке и в испарителях при их разрядке.

Высохшим слоем считают слой сухой почвы, который при интенсивном иссушении образуется на поверхности. Иногда высохший слой находится на некоторой глубине. Это наблюдается в том случае, когда после засушливого периода выпадают осадки и затем вновь устанавливается сухая погода. На песчаных, супесчаных и легких суглинистых почвах, а также на средних и тяжелых суглинистых, но хорошо оструктуренных почвах влажность этого слоя почвы часто ниже максимальной гигроскопичности. Высохший слой на этих почвах рассыпающийся и значительно более светлый, чем нижележащий лучше увлажненный слой почвы. Толщина его обычно колеблется в пределах 2 см, но в некоторых случаях может достигать до 10 см. Этот слой резко снижает испарение с почвы. На средних и тяжелых суглинистых неструктуренных почвах при высыхании рассыпающийся слой не образуется, и влажность поверхностного слоя сохраняется выше максимальной гигроскопичности.

Толщину высохшего слоя почвы измеряют следующим образом. На поверхность почвы кладут прямую рейку длиной 40-70 см, затем, не сдвигая ее, с помощью лопаты делают вертикальный срез почвы до нижней границы высохшего слоя, которую в большинстве случаев легко определяют на глаз по резкой разнице в окраске почвы. С помощью металлической линейки определяют с погрешностью до 1 см глубину высохшего слоя как расстояние между нижней его границей и лежащей на поверхности рейкой. При наличии высохшей прослойки на глубине отдельно измеряют глубину верхнего слоя и толщину сухой прослойки. Кроме того, наблюдения за состоянием поверхности почвы включают в себя оценку трещиноватости почвы и плотной

цементированной корки на ее поверхности. Оба явления оценивают в трех градациях: слабой, средней и сильной (таблица 3). Данные записывают в книжку КСХ-9.

Таблица 3 – Градации трещиноватости почв

Явление	Слабая (1)	Средняя (2)	Сильная (3)
Трещиноватость	Средняя ширина трещин меньше 3 мм. Трещины покрывают часть поверхности	Средняя ширина трещин от 3 до 5мм	Средняя ширина трещин более 5 мм
Корка на поверхности почвы	Слиплись только самые верхние частички почвы. Корка легко рассыпается от прикосновения	Корка достигает толщины 2-3 мм, не рассыпается, а ломается на небольшие (до 10 мм) куски	Корка толще 3 мм, при нажиме ломается, образуя крупные куски размером в несколько сантиметров

Примечание – Ширину трещин почвы измеряют стальной линейкой.

6.3.7.3 Пробы почвы для определения влажности почвы термостатно-весовым методом на постоянном воднобалансовом участке отбирают в двух точках (повторностях) в соответствии с 6.4 ТКП 17.10-09.

Взятие проб почвы производят по восьмым дням декады. Если в день взятия проб почвы выпадают сильные осадки, то наблюдения проводят на следующий день. В случае затяжных осадков срок определения влажности почвы может быть сдвинут до второго дня следующей декады.

Результаты наблюдений записывают в книжку для записи наблюдений за влажностью почвы (далее - книжка КСХ-3), в таблицу «Влажность в процентах от абсолютно сухой почвы и запасы влаги в почве» (далее - таблица ТСХ-6) и таблицу «Таблица метеорологических и агрометеорологических наблюдений» (далее – таблица ТСХ-1).

6.3.7.4 Фенологические наблюдения в испарителях состоят из наблюдений за фазами развития, высотой и общим состоянием растений, проведением агротехнических мероприятий в приборах одновременно со сроками их проведения на воднобалансовом участке. Фазы развития трав определяют в соответствии с разделом 8 ТКП 17.10-09.

Фазы развития определяют на растениях, расположенных на расстоянии не менее 5 см от края испарителя, чтобы избежать влияния стенки прибора на корневую систему данного растения. Результаты наблюдений записывают в книжку КСХ-9 и таблицу «Таблица измерения величин испарения с почвы и растительного покрова» (далее – таблица ТСХ-65), (приложение Б).

Высоту трав измеряют в последний день декады в течение периода от первого до последнего измерения, рекомендуемого в разделе 9 ТКП 17.10-09. При этом выбирают растения, расположенные на расстоянии не менее 5 см от стенки испарителя.

Густоту стояния растений определяют в сроки согласно 9.1 ТКП 17.10-09.

Для определения густоты стояния подсчитывают все растения, находящиеся в испарителях. Пересчет на 1 м² производят делением числа растений, находящихся в испарителе, на площадь испарителя.

Для определения прироста зеленой и сухой массы растений в приборах на участке срезают растения (не менее 10 шт.) с близкими показателями по высоте, кустистости, числу листьев и площади листовой поверхности. Зеленую и сухую массу определяют в сумме для всех срезанных растений по методике согласно 9.5 ТКП 17.10-09.

Общую оценку состояния культур в испарителях производят в последний день декады по таблице 49 ТКП 17.10-09.

6.3.7.5 Укосы, проводящиеся на постоянном воднобалансовом участке, следует одновременно проводить и в монолитах.

7 Обработка наблюдений

7.1 Порядок обработки материалов наблюдений за испарением

Обработка материалов наблюдений за испарением включает в себя обработку наблюдений за осадками и результатами измерения испарения в книжке КСХ-9, составление таблицы ТСХ-65, технический и критический контроль материалов наблюдений. Первичную обработку материалов в книжке КСХ-9 и составление таблицы ТСХ-65 производят в структурном подразделении, а технический и критический контроль в Государственном учреждении «Республиканский гидрометеорологический центр» (далее - Республиканский гидрометеоцентр).

Испарение за период между сроками взвешивания испарителей вычисляют на испарительной площадке сразу же после окончания взвешивания. Результаты обработки наблюдений за испарением записывают в таблицу ТСХ-65 в день производства наблюдений.

На следующий день после дня наблюдений все записи и обработку должен проверить второй наблюдатель. В книжке КСХ-9 после каждого наблюдения обязательно ставят подписи двух наблюдателей: производившего наблюдения и проверившего записи и обработку.

Записи в книжке КСХ-9 должны быть отчетливы и производятся простым карандашом или шариковой ручкой (пастой темного цвета). Подчистка записей запрещается.

7.1.1 Обработка наблюдений за испарением по испарителям

Значение испарения (E) между сроками наблюдений вычисляется по формуле

$$E = (10 / S)(P_1 - P_2) + X - L, \quad (7.1)$$

где S – площадь испарителя, см²;

P_1 и P_2 – масса испарителя соответственно в предыдущий и текущий сроки взвешивания испарителей, г;

X – осадки, поступившие в испаритель, мм;

L – просачивание за промежуток времени между взвешиваниями испарителя, мм.

Сумму осадков, поступающих в испарители, рассчитывают путем деления числа делений дождемерного стакана на 10. Результаты расчетов записывают на странице 3 книжки КСХ-9 в графе 4, в эту графу записывают и поправку на смачивание.

К каждому измеренному количеству осадков прибавляется поправка на смачивание осадкосборного сосуда. Значение поправки зависит от количества измеренных осадков:

- 0,1 мм, если в измерительном стакане уровень воды ниже половины интервала первого деления;

- 0,2 мм если в измерительном стакане уровень воды оказался на середине интервала первого деления стакана или выше.

Поправка на смачивание не вводится, если осадки были, но в срок измерения осадкосборный сосуд оказался пустым. В этом случае в графе 4 «Осадки, миллиметры», количество осадков записывается 00.

На странице 4 в графе 7 записывают вес испарителя P в граммах, равную разности чисел, записанных в графах 5 и 6.

Если испарители взвешены без применения разновеса, то масса испарителя P равна числу, записанному в графе 5.

На странице 5 в графу 15 с учетом знака записывают разность между значениями массы испарителя в предыдущий и текущий сроки взвешивания ($P_1 - P_2$), равную

разности между числами, записанными в графе 7 в предыдущий и текущий сроки взвешивания. В графе 16 помещают то же значение $(P_1 - P_2)$, выраженное в миллиметрах. Его получают путем умножения числа, стоящего в графе 15, на коэффициент 0,02.

В графу 17 записывают количество просочившейся воды в делениях стакана, в графу 18 – ту же величину в миллиметрах слоя (I). Значение I в миллиметрах слоя воды рассчитывают по формуле

$$I = 10an / S, \quad (7.2)$$

где n – число делений стакана;

a – цена деления стакан, см³ (5 см³ для дождемерного стакана и 2 см³ для стакана осадкомера);

S – площадь испарителя, см².

В графу 19 записывают сумму осадков, измеренную дождемером за промежуток времени между взвешиваниями испарителей.

В графу 20 записывают испарение, вычисленное по формуле (7.1).

В графах 21 и 22 подписываются наблюдатели (производивший измерения и расчеты и проверяющий).

После заполнения книжки КСХ-9 данные переносятся в таблицу ТСХ-65 для дальнейшей обработки.

Перед первым взвешиванием в данном месяце заполняют титульный лист таблицы ТСХ-65.

На странице 2 в графах 2 и 4 таблицы ТСХ-65 записывают среднее время между взвешиванием первого и второго испарителей за период наблюдений. В графе 5 записывают среднее значение испарения в миллиметрах по двум испарителям.

В таблице ТСХ-65 записывают декадные значения суммарного испарения. Так как взвешивание испарителей производят через 5 суток – 1, 6, 11, 16, 21 и 26 числа, как правило, утром, то испарение за первую декаду получается сложением значений испарения с 1 по 6 и с 6 по 11 чисел данного месяца. Аналогично подсчитывают испарение за последующие декады.

В графу 6 записывают сумму осадков, измеренную дождемером за промежуток времени между взвешиваниями испарителей. В графе 7 записывают сведения о толщине высохшего слоя почвы, в графах 8 и 9 – состояние поверхности почвы из книжки КСХ-9.

Составление, проверку и текущий контроль таблицы ТСХ-65 производят те же лица, которые выполняли запись, проверку и контроль в книжке КСХ-9.

7.1.2 Обработка агрометеорологических наблюдений

Агрометеорологические наблюдения и наблюдения за влажностью почвы в местах отбора почвенных монолитов обрабатывают согласно ТКП 17.10-09.

Данные агрометеорологических наблюдений по воднобалансовому участку и в испарителях, записанные в соответствующих графах книжки КСХ-9, переносят в таблицу ТСХ-65.

При наблюдениях за испарением на почвенных испарительных площадках следует вести журнал различных неблагоприятных явлений погоды и их последствий. Эти сведения используют при объяснении аномальных значений испарения.

Начат _____

Окончен _____

№ п/п	Краткая характеристика явления	Дата и время		Сведения о последствиях явления	Подпись
		начала явления	конца явления		
1	2	3	4	5	6

8 Правила оформления документации по наблюдениям и работам за испарением

8.1 Запись наблюдений по испарителям

Наблюдения за испарением, осадками и просачиванием записывают в книжку КСХ-9.

Перед первым взвешиванием в данном месяце заполняют титульный лист книжки КСХ-9.

Сведения о приборах почвенной испарительной площадки и о контрольной поверке весов и дождемера записывают на странице 2.

На странице 3 записывают сумму осадков по почвенному дождемеру. В графе 1 на странице 3 ставят дату наблюдений. В графе 2 записывают время измерения осадков в часах и минутах. Графы 3 и 4 отведены для записей данных наблюдений по дождемеру, установленному на открытом участке почвенной испарительной площадки. В графе 3 записывают сумму осадков в делениях стакана, а в графе 4 – то же в миллиметрах слоя.

На странице 4 записывают данные наблюдений по испарителям и данные наблюдений за состоянием поверхности почвы.

В графе 1 этой таблицы записывают номер испарителя на площадке и отмечают, что он с растениями, в графе 2 – дату наблюдений, в графе 3 – время наблюдений в часах и минутах. В графе 4 записывают вид операции: з – зарядка испарителя, р – разрядка испарителя, в – взвешивание испарителя – в зависимости от того, когда взвешивают испаритель: после зарядки, в промежуточный срок или перед разрядкой; в графе 5 – отсчет по шкале контрольных весов, в графе 6 – массу добавочных гирь, установленных на платформе весов, 7 – вес испарителя в граммах. Если взвешивание производят без разновеса, то графу 6 оставляют пустой.

В графах 8 – 14 записывают толщину высохшего слоя почвы и состояние поверхности почвы на воднобалансовом участке по 6.3.7.2.

На странице 5 в графах 15,16 производят расчет разности веса испарителя и делают их первичную обработку.

В графу 17 заносят результаты определения количества просочившейся воды, измеренного по водосборному сосуду данного испарителя в делениях стакана, а в графу 18 – то же в миллиметрах слоя. В графу 19 записывают осадки дождемера в миллиметрах слоя со страницы 3, графы 4. В графу 20 записывают испарение в миллиметрах.

На странице 6 книжки КСХ-9 записывают результаты фенологических наблюдений за фазами развития, густотой и высотой растений в испарителях и воднобалансовом участке.

На странице 7 помещают особые отметки и дополнения, касающиеся дат установки и снятия приборов и оборудования, сведения о заменах, ремонте и агротехнических мероприятиях.

8.2 Запись агрометеорологических наблюдений

Агрометеорологические наблюдения проводят в испарителях и воднобалансовых участках, записывают в соответствующих формах книжки КСХ-9 и таблицы ТСХ-65 согласно ТКП 17.10-09.

Данные агрометеорологических наблюдений, проводимых в испарителях и на воднобалансовом участке, записывают в книжку КСХ-9.

Толщину высохшего слоя почвы определяют в четырех местах воднобалансового участка, и данные записывают в книжку КСХ-9 на странице 4 в графах 8-12. При отсутствии высохшего слоя в графах пишется 0. Если высохший слой находится на некоторой глубине, то следует записать как глубину верхнего влажного слоя, так и толщину сухого слоя. Запись в этом случае производят в виде дроби, в числителе которой глубина влажного слоя, в знаменателе – толщина сухого. При отсутствии наблюдений в соответствующих графах делают прочерк.

В графах 13 и 14 записывают наличие корки и трещиноватости поверхности почвы, определяемые также на воднобалансовом участке.

Данные агрометеорологических наблюдений, проводимых в испарителях и на воднобалансовом участке, записывают в соответствующих графах книжки КСХ-9 на странице 6.

8.3 Правила регистрации замечаний по агрометеорологическим наблюдениям

Начальник (специалист) станции осуществляет систематический (один раз в месяц, при необходимости и чаще) контроль над правильностью записей результатов наблюдений в книжках и таблицах, осуществляемых станцией.

Ошибки, обнаруженные при контроле начальником станции (специалистом), заносят в «Журнал для регистрации замечаний по агрометеорологическим наблюдениям» по приведенной форме в разделе 3 ТКП 17.10-03.

8.4 Движение материалов наблюдений за испарением

Материалы наблюдений за испарением (книжки КСХ-9 и таблицы ТСХ-65) структурные подразделения ежемесячно высылают в электронном или бумажном вариантах в Республиканский гидрометеоцентр. Материалы наблюдений отправляют не позднее 5-го числа следующего месяца. Перечень материалов, которые структурные подразделения направляют в Республиканский гидрометеоцентр, указан в таблице 4.

Таблица 4 – Документы, которые структурные подразделения направляют и получают обратно, шт.

Документ	Отсылаемые станцией	Остающиеся в Республиканском гидрометеоцентре	Отсылаемые на станцию после проведения контроля
Книжка КСХ-9	1	1	–
Таблица ТСХ-65	2	1	1

Республиканский гидрометеоцентр проводит технический и критический контроль присланных материалов и в месячный срок рассылает их обратно, оставляя оригиналы документов на хранение в архив.

8.5 Критический контроль материалов наблюдений за испарением

В критический контроль материалов наблюдений за испарением с почвы входят выяснение надежности значений величин, полученных в результате обработки, отбраковка некачественных наблюдений и исправление неверно вычисленных данных в книжках КСХ-9 и таблицах ТСХ-65.

Критический контроль материалов наблюдений почвенных измерительных площадок начинают с просмотра сумм осадков по почвенному дождемеру и сопоставления их с суммами осадков, измеренных осадкомером на метеорологической площадке. При этом нужно иметь в виду, что если расстояние между метеорологической и почвенной площадками велико, то интенсивность и время выпадения летних ливневых осадков на обеих площадках могут быть различны. При сопоставлении необходимо использовать в качестве вспомогательного раздела «Атмосферные явления» таблицы результатов метеорологических наблюдений ТМС-1.

Обнаружив сомнительные значения испарения, следует рассмотреть первичный материал по книжкам КСХ-9 и таблицам ТСХ-65. Если показания двух параллельно работающих испарителей различаются на 5 мм и более, то это свидетельствует о неправильном учете осадков и просачивания или о плохом качестве наблюдений.

Если за определенный промежуток времени интенсивность и ход испарения по показаниям одного из испарителей хорошо согласуется с ходом метеорологических элементов, а по показаниям другого испарителя значение испарения отклоняется от

ТКП 17.10-40-2013

показания первого испарителя на 5 мм и более, и ход испарения по нему не согласуется с ходом метеорологических элементов, то значение испарения принимают по показаниям первого испарителя, и в этом случае бракуют лишь показания второго испарителя.

Если расхождения в показаниях двух параллельно действующих испарителей более 20 %, то соответствующие данные нужно поставить под сомнение. В последнем случае эти значения отмечают в книжках и таблицах знаком (*) красными чернилами.

При обнаружении резких изменений испарения, не оправданных межфазными периодами и ходом погоды (заморозки, интенсивные осадки после бездождного периода), нужно обратиться к исходным данным и установить, нет ли грубых просчетов при взвешивании или учете просачивания и осадков.

Материалы наблюдений за состоянием поверхности почвы анализируют путем составления хронологического графика толщины высохшего слоя почвы и сопоставления хода этой величины, а также оценок трещиноватости и поверхностной корки с ходом погоды. Важнейшим элементом, влияющим на изменение этих величин, являются осадки. При выпадении осадков толщина высохшего слоя почвы уменьшается, трещины заплывают, но может образоваться поверхностная корка. Толщина высохшего слоя почвы постепенно увеличивается, если в течение длительного периода нет осадков.

Материалы наблюдений за состоянием поверхности почвы используют при анализе хода испарения с почвы.

Если на станции ведут наблюдения за испарением с водной поверхности, то их значения следует сопоставлять со значениями испарения с почвы. В зоне избыточного увлажнения в зависимости от погоды и водного режима почвы декадные и месячные суммы испарения с воднобалансового участка могут быть меньше и больше, чем соответствующие им по времени суммы испарения с поверхности воды.

Приложение А
(обязательное)

**Форма книжки КСХ-9 Книжка для записи наблюдений за испарением
с поверхности почвы и растительного покрова по почвенным испарителям**

**МИНИСТЕРСТВО ПРИРОДНЫХ РЕСУРСОВ И ОХРАНЫ
ОКРУЖАЮЩЕЙ СРЕДЫ РЕСПУБЛИКИ БЕЛАРУСЬ**

(организация)

КСХ-9

К Н И Ж К А

**для записи наблюдений за испарением с поверхности почвы и
растительного покрова по почвенным испарителям
за _____ 20__ год**

Станция _____ № _____

Вид и разряд _____

Высота над уровнем моря _____

Область _____

Начальник станции _____

Наблюдатели _____

Номер воднобалансового участка _____

Тип почвенной испарительной площадки и ее размер _____

Вид поверхности _____

С В Е Д Е Н И Я о приборах почвенной испарительной площадки

1 Почвенный испаритель

Порядковый №	Заводской №	Площадь (см)	Высота (см)	С растениями или без растений установлен	Дата проверки водосборного сосуда

2 Почвенный дождемер

Заводской №	Дата проверки на течь	Цена деления измерит. стакана

3 Весы

Тип и завод изготовитель	Заводской №	Дата проверки весов

4 Контрольная поверка весов

Дата	Время взвешивания контрольного груза	Отсчет по шкалам коромысла весов, г	Вес добавочных гирь, на платформе, г	Чувствительность весов, г	Вес контрольного груза, г	Подпись, наблюдал
						проверил

№ испарителя	Дата	Время (часы, минуты)	Вид операции	Отсчет по шкале коромысла весов, г	Вес добавочных гирь на платформе весов, г	Вес испарителя, г	Толщина высохшего слоя почвы (см)					Состояние поверхности почвы	
							пункты				средняя	наличие корки	трещиноватость
							1	2	3	4			
1	2	3	4	5	6	7	8	9	10	11	12	13	14

За период между взвешиванием						Подпись	
Разность веса испарителя		Количество просочившейся воды		Осадки, мм	Испарение, мм	наблюдателя	проверяющего
граммы	миллиметры	деление стакана	мм слоя				
15	16	17	18	19	20	21	22

Данные наблюдений за фазами развития, густотой и высотой растений в испарителях и на воднобалансовом участке

Растительный покров _____

№ испарителя	Дата	Фаза развития в испарителе	Средняя высота растений в испарителе, см	Оценка состояния	Фаза развития на участке	Средняя высота растений на участке, см	Оценка состояния	Густота растений на 1 м ² на участке
1	2	3	4	5	6	7	8	9

Особые отметки и дополнения

Приложение Б
(обязательное)

**Форма таблицы ТСХ-65 Таблица измерения величин испарения
с почвы и растительного покрова**

**МИНИСТЕРСТВО ПРИРОДНЫХ РЕСУРСОВ И ОХРАНЫ
ОКРУЖАЮЩЕЙ СРЕДЫ РЕСПУБЛИКИ БЕЛАРУСЬ**

_____ (организация)

ТСХ-65

ТАБЛИЦА

**ИЗМЕРЕНИЯ ВЕЛИЧИН ИСПАРЕНИЯ С ПОЧВЫ
И РАСТИТЕЛЬНОГО ПОКРОВА**

за _____ 20__ год

Станция _____ Вид и разряд _____
 Высота над уровнем моря _____
 Область _____ район _____
 Наименование хозяйства _____
 Тип почвенной испарительной площадки и ее номер _____
 Номер поля _____, номер воднобалансового участка _____
 Вид поверхности _____

Почвенные испарители

Заводской №	Площадь (см ²)	Высота (см)	С растениями или без растений

Начальник станции _____

Наблюдатели _____

Период наблюдения				За отдельные периоды					Примечание
начало периода		конец периода		испарение с почвы и растений, мм	осадки, мм	толщина высохшего слоя почвы, мм	состояние поверхности почвы		
дата	время (часы, минуты)	дата	время (часы, минуты)				наличие корки	наличие трещин	
1	2	3	4	5	6	7	8	9	
СУММА	За I декаду								
	За II декаду								
	За III декаду								
	За месяц								

Основные сведения о развитии растений:

Толщина высохшего слоя и состояние поверхности почвы за отдельные периоды, I, II, III декады и за месяц даются, как средние величины за соответствующий период, декаду или месяц.

Библиография

- [1] Толковый словарь по сельскохозяйственной метеорологии
Санкт-Петербург: Гидрометеоиздат, 2002
- [2] Закон Республики Беларусь «О растительном мире» от 14 июня 2003 года
№ 205-3
- [3] Правила по охране труда при производстве наблюдений и работ в системе
государственной гидрометеорологической службы Республики Беларусь
утверждены Постановлением Министерства природных ресурсов и охраны окружающей среды
Республики Беларусь от 29 декабря 2007г. № 108